

# la Terre sous télécontrôle:

L'imagerie spatiale et l'émergence du « corps-planète »

earth under remote control:

space imagery and the emergence of the body-planet

**Leandro Siqueira** - doctorant en Science Politique (PUC-SP), chercheur  
du Núcleo de Sociabilidade Libertária et boursier de la Fundação  
de Amparo à Pesquisa do Estado de São Paulo (FAPESP)

« Le vrai illuminisme n'est pas, donc, celui de l'encyclopédie ou de la grande raison scientifique, la principale lumière est celle qui forme l'image, la photographie, le film. Tout cela est le sommet de l'illuminisme, la grande destination de l'homme : finalement la lumière est arrivée, la lumière prouve tout. (...) Au XXI<sup>e</sup> siècle: être rationnel, c'est voir. »

**Tavares, Gonçalo. *Matteo perdeu o emprego*. Rio de Janeiro, 2013, p. 123**

*spin-offs* retombées **derivações**

Haute  
technologie  
spatiale

Des produits  
et des services  
inattendus

Des nouveaux  
rapports de  
pouvoir

Retombées  
politiques

>

Corps-planète

# survol orbital de la pensée des rapports de pouvoir

Michel Foucault	<ul style="list-style-type: none"><li>• Sociétés disciplinaires</li><li>• Biopouvoir</li></ul>	<ul style="list-style-type: none"><li>• Disciplines (corps-machine)</li><li>• Biopolitique (corps-espèce)</li></ul>
Gilles Deleuze	<ul style="list-style-type: none"><li>• Sociétés de Contrôle</li></ul>	<ul style="list-style-type: none"><li>• Contrôle à ciel ouvert</li></ul>
Edson Passetti	<ul style="list-style-type: none"><li>• Sociétés de Contrôle</li></ul>	<ul style="list-style-type: none"><li>• Biopolitique</li><li>• Écopolitique (corps-planète)</li></ul>

# écopolitique

- Les inquiétudes concernant la santé de la planète et l'ensemble de la vie au dessus de la surface terrestre;
- Crée des programmes pour exploiter les ressources naturelles d'une façon plus intelligente et pour récupérer ce qui s'est dégradé par l'industrialisation prédatrice du capitalisme et du socialisme d'état;
- Gouverner le corps-planète pour assurer les flux vitaux de la Terre et pour prévenir n'importe quelle menace contre les investissements capitalistes.

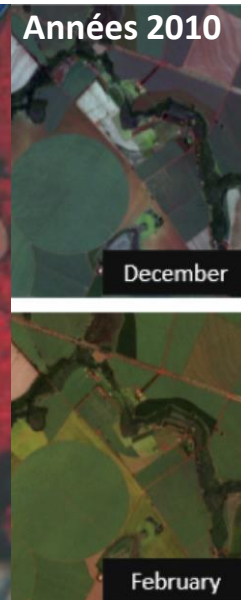


la Terre est  
considérée comme  
un corps vivant qui  
doit être soigné,  
surveillé, contrôlé et  
régulé.

# corps-planète

à partir de la perspective  
sidérale, la Terre est  
devenue une matérialité  
visible pour l'humain et,  
par conséquent, plus  
facile à manipuler dans  
son ensemble.

# les images spatiales



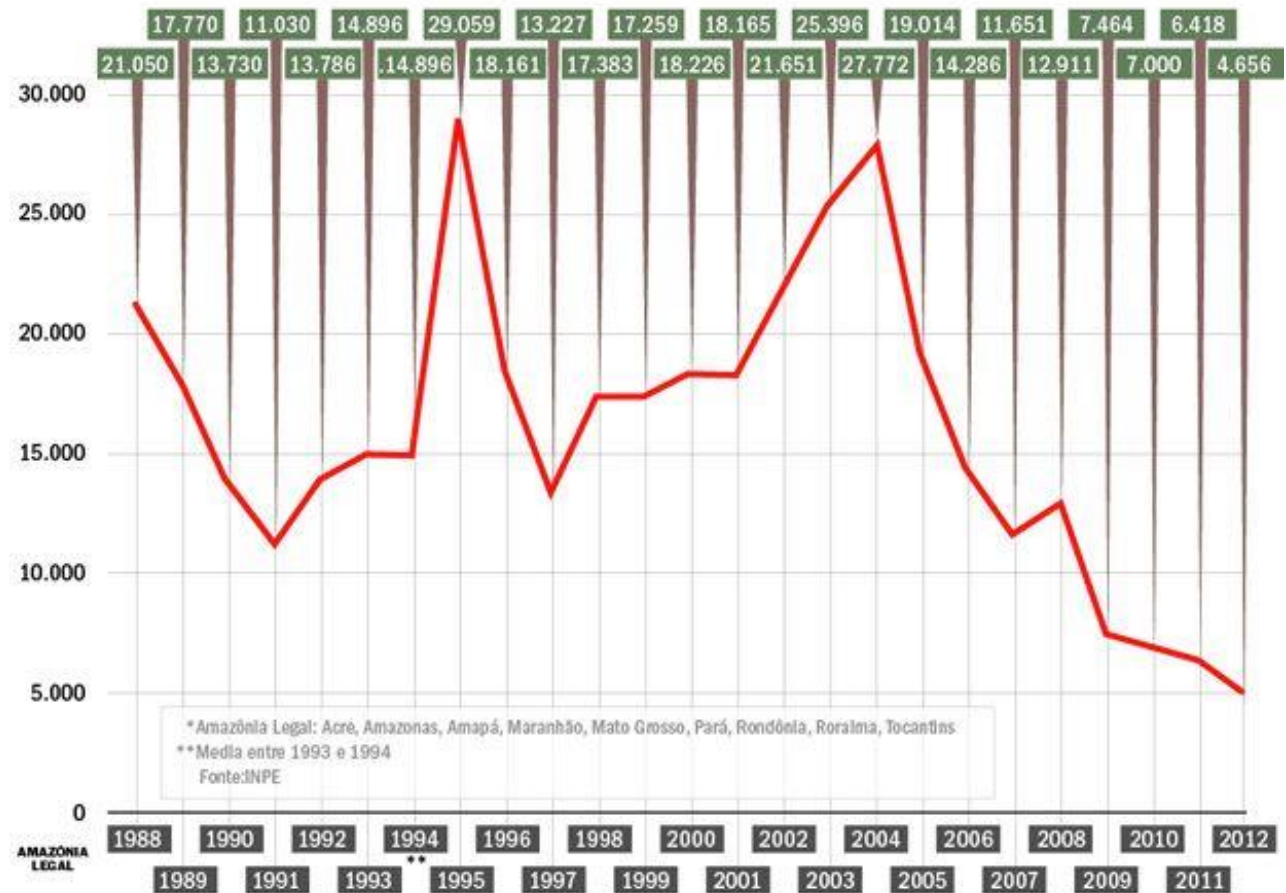
« Au XXI<sup>e</sup> siècle : être rationnel, c'est voir. »

Exemples:

- Biocombustible et la vérification de l'expansion de la culture de canne à sucre;
- Combat contre la déforestation dans la région amazonienne

### Desmatamento na Amazônia\*

Taxas anuais do desmatamento - 1988 até 2012 (em quilômetros quadrados por ano)

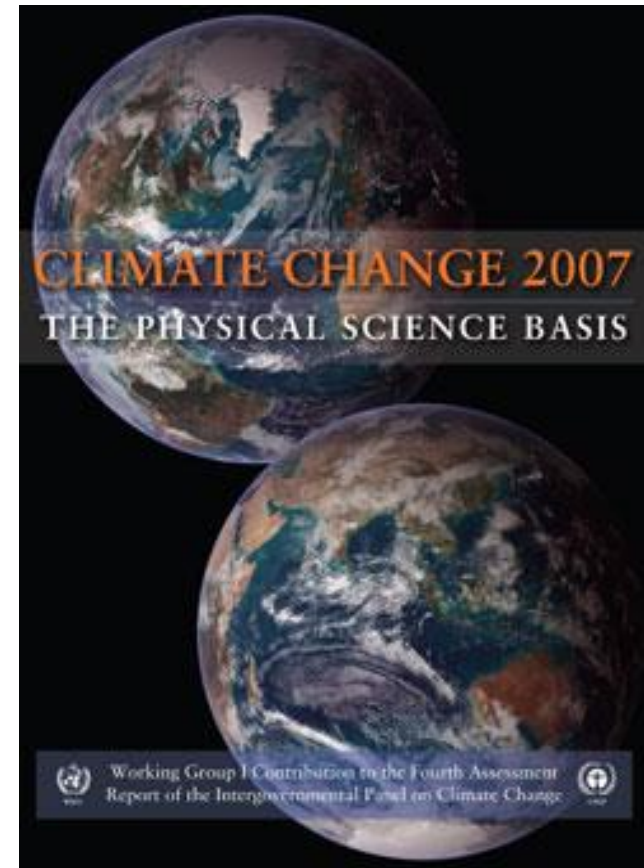
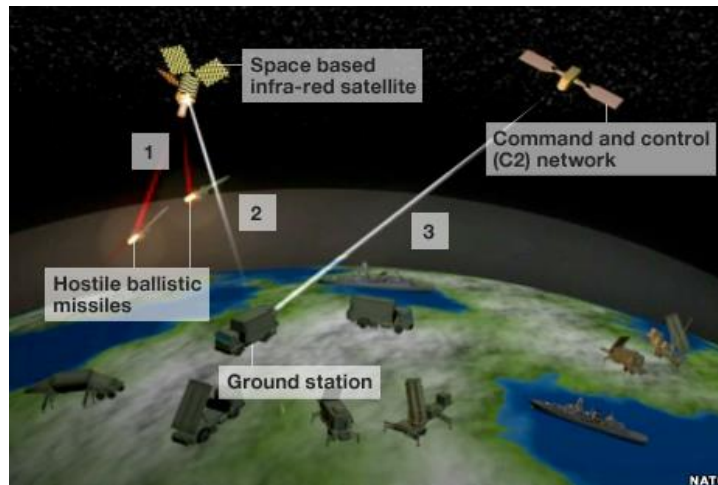
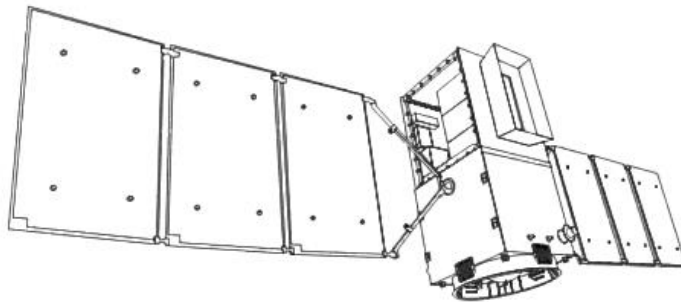


les images  
des satellites  
sont  
fondamentales  
pour le  
fonctionnement  
rationnel de nos  
sociétés:  
le contrôle





# Comment gérer le corps-planète?



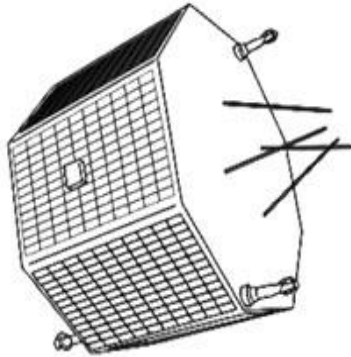


Vidéo réalisée à partir des images du satellite Suomi NPP (NASA)

## le corps-planète



Représentation des satellites e des débris à l'orbite terrestre (ESA)



merci beaucoup

[ladps@uol.com.br](mailto:ladps@uol.com.br)

[www.pucsp.br/ecopolitica](http://www.pucsp.br/ecopolitica)

[www.nu-sol.org](http://www.nu-sol.org)